

Tragarm-System

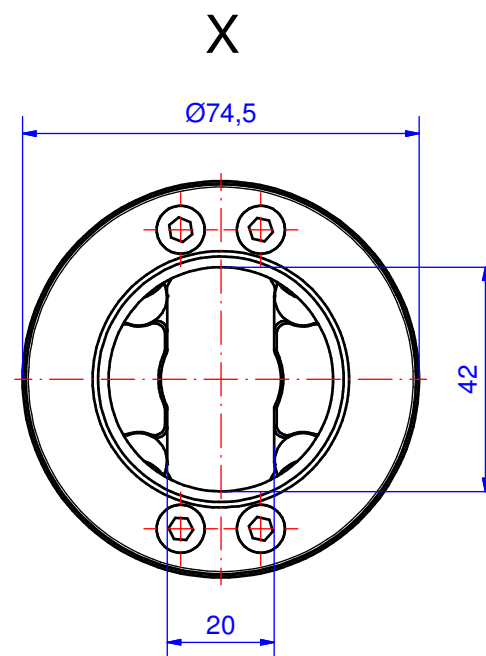
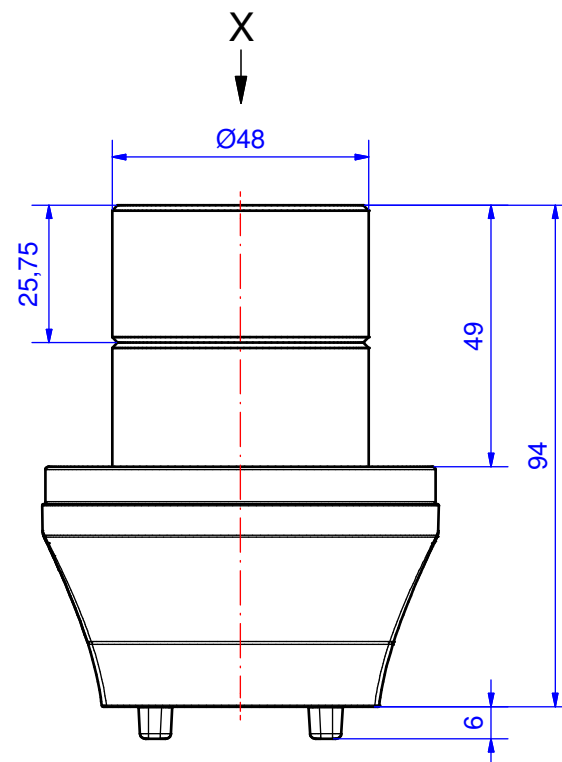
profiPLUS 50

Type:

Adaption B&R Profil

Artikel-Nr.:

142.000.003



Material Systemelemente	Stahl, Aluminium		Schwenkbereich	---
Dichtung	---		Gewicht	435 g
Montageschrauben	4x M8x65, Stahl verzinkt		Beschichtung	Pulverlackierung RAL 7035, lichtgrau
Schutzart	IP54 EN 60529		Toleranz	Außenmaße ±0,8mm, Restmaße nach GTA 13/5 DIN 1688-4