

Tragarm-System

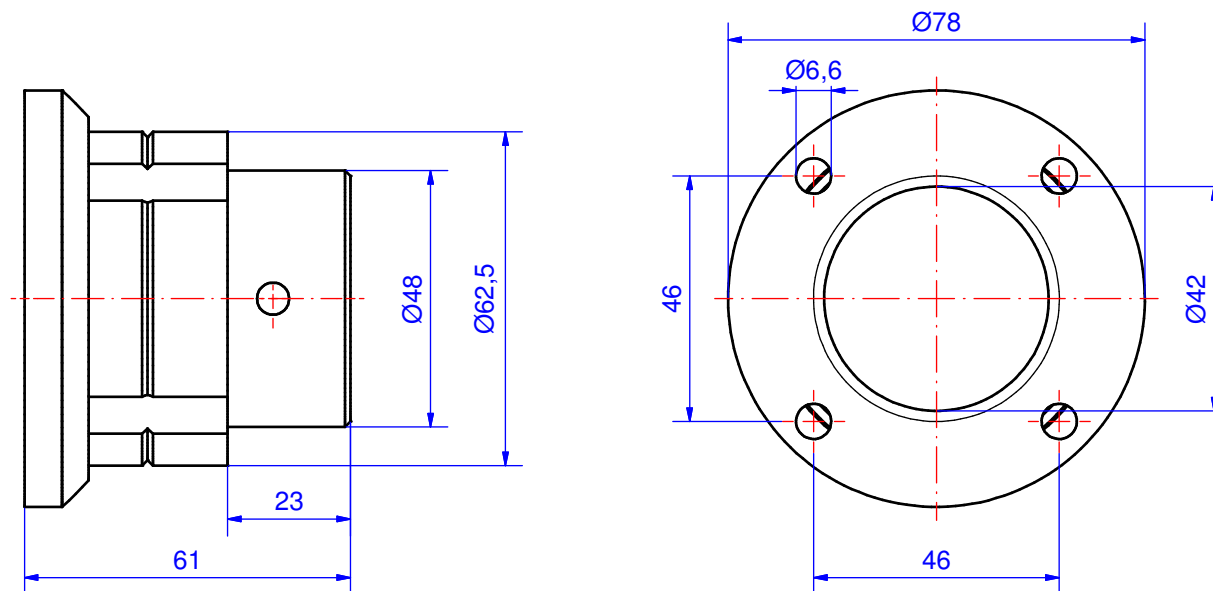
profiPLUS 50

Type:

Adaption B&R

Artikel-Nr.:

142.000.008



Material Systemelemente	Stahl, Aluminium		Schwenkbereich	---
Dichtung	---		Gewicht	641 g
Montageschrauben	4x M6x12, Stahl verzinkt		Beschichtung	Pulverlackierung RAL 7035, lichtgrau
Schutzart	IP54 EN 60529		Toleranz	Außenmaße $\pm 0,8$ mm, Restmaße nach GTA 13/5 DIN 1688-4