

Tragarm-System

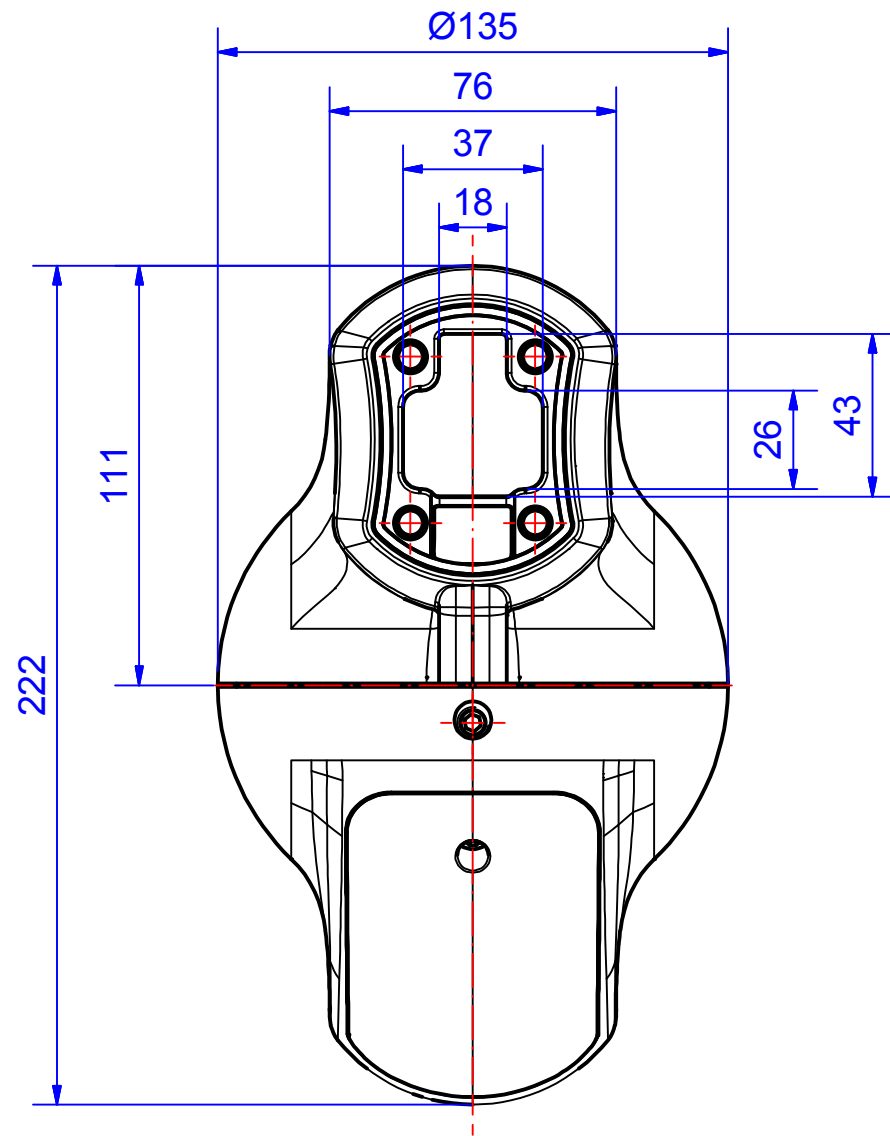
profiPLUS 50

Type:

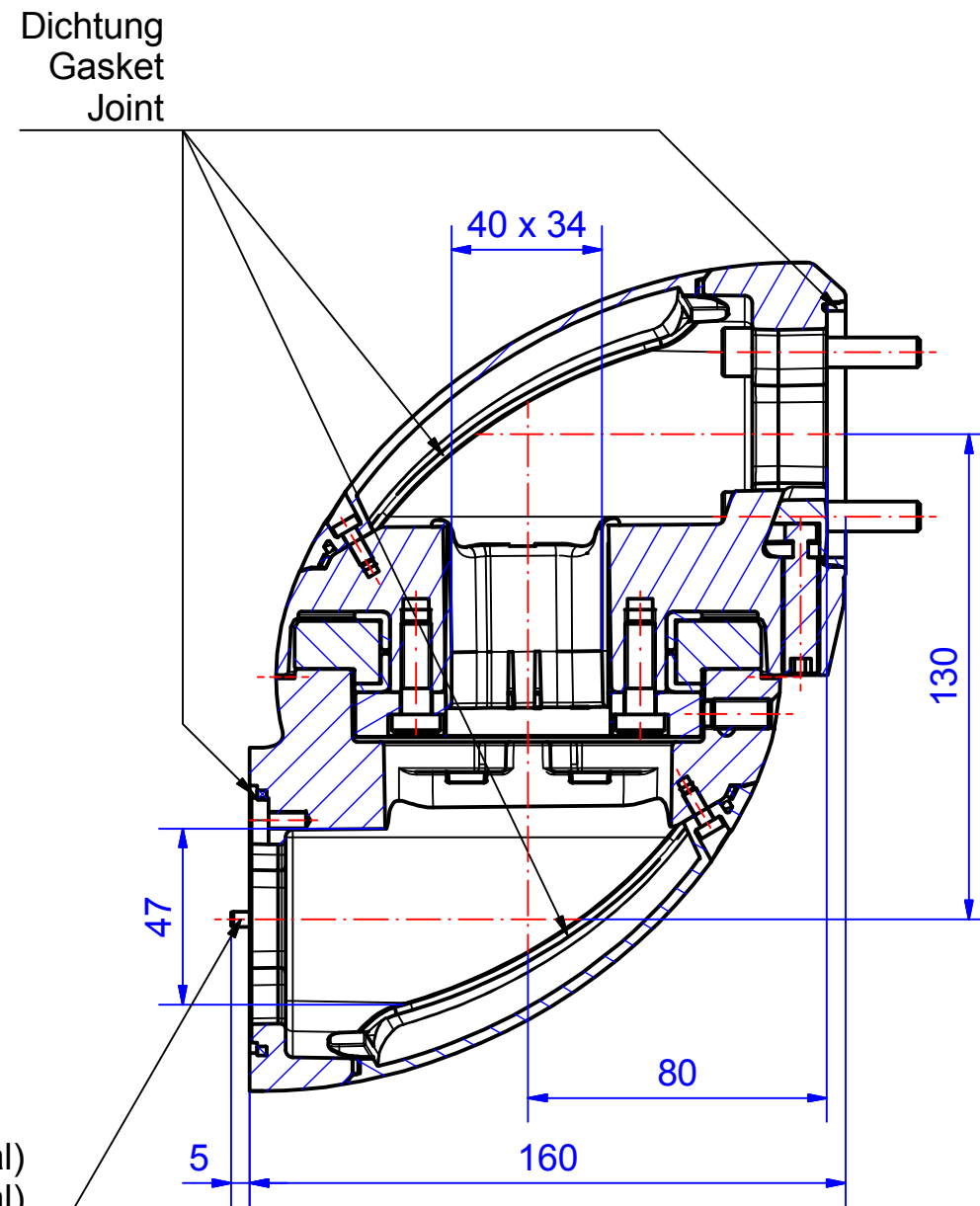
Wandgelenk smart

Artikel-Nr.:

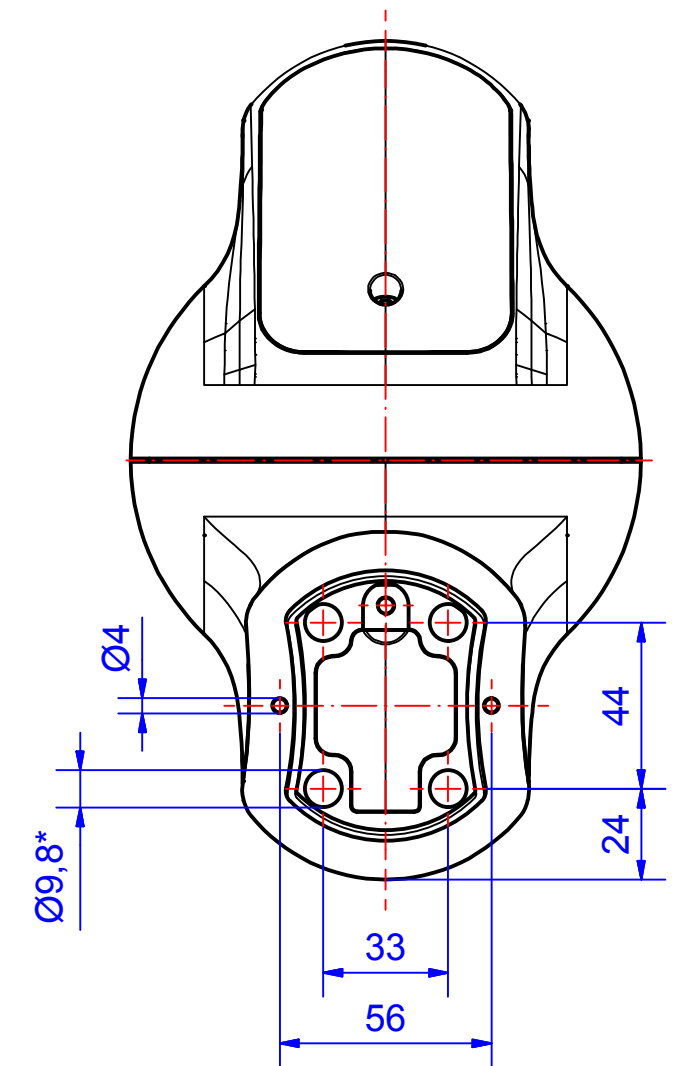
142.010.200




Zylinderstift steckbar (optional)
 Cylinder pin pluggable (optional)
 Goupille cylindrique enfichable (optionnel)



* für Verschraubung M10
 for screw fitting M10
 pour vissage M10



Material Systemelemente	GD-AI Si 12 (DIN 1706)		Schwenkbereich	313°
Dichtung	4x Zellkautschuk (CR), schwarz		Gewicht	2.816 g
Montageschrauben	4x M8, Stahl verzinkt		Beschichtung	Pulverlackierung RAL 7035, lichtgrau
Schutzart	IP54 EN 60529		Toleranz	Außenmaße ±0,8mm, Restmaße nach GTA 13/5 DIN 1688-4