

# Tragarm-System

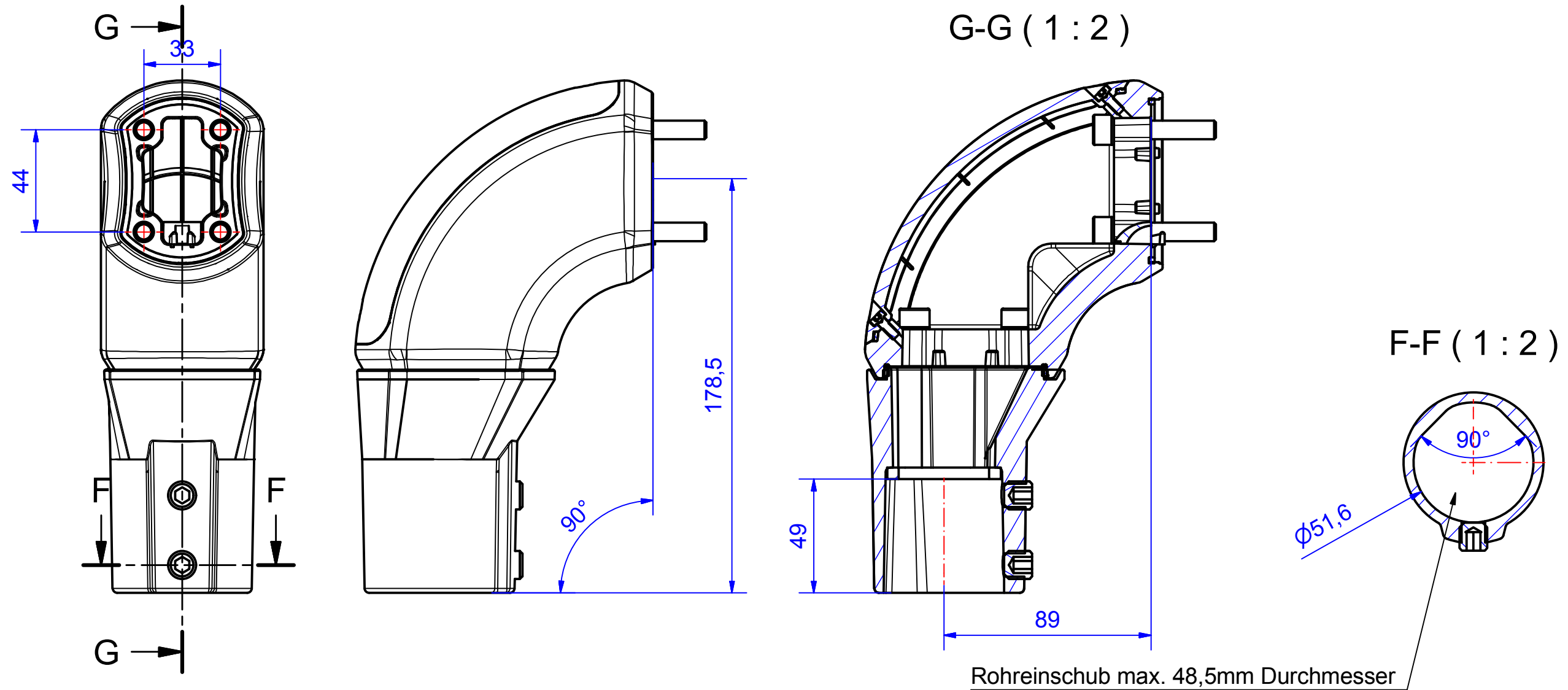
profiPLUS 50

Type:

Winkel PP50 mit Adapter PP50-Durchm. 48

Artikel-Nr.:

142.020.001



Material Systemelemente	GD-AISI12 (DIN1706)
Dichtungen	Zellkautschuk CR
Montageschrauben	4xM8 Stahl verzinkt, 2x DIN 916 M12x12 Stahl verzinkt
Gewicht	1250g



Schutzart	IP54 EN 60529
Beschichtung	Pulverlackierung RAL 7035, lichtgrau
Toleranz	GTA 13/5 DIN 1688-4 (Aussenmaße +/-0,8mm)