

Tragarm-System

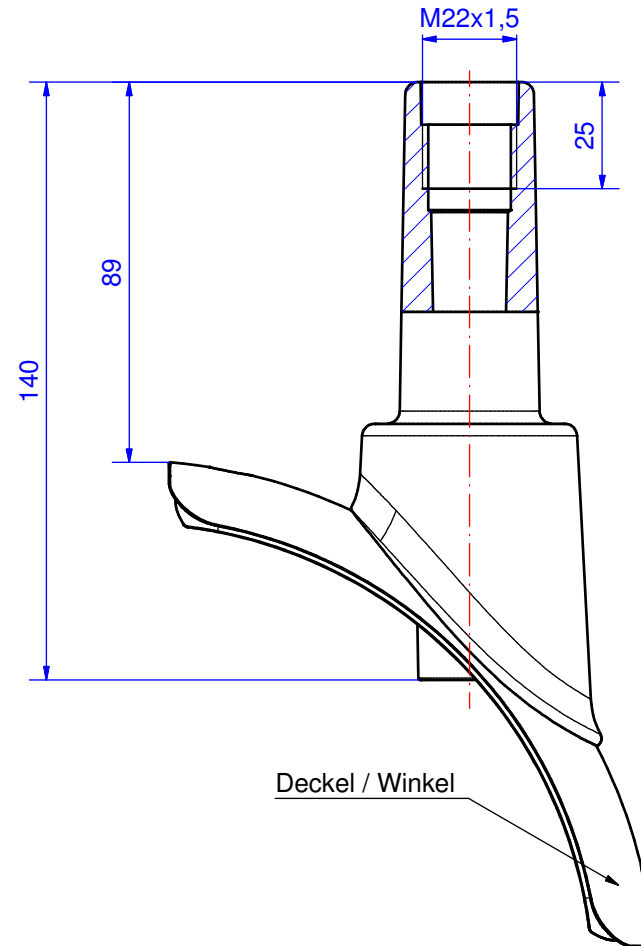
profiPLUS 50

Type:

Adaption Signalleuchte (Winkel)

Artikel-Nr.:

142.020.502



Material Systemelemente	Polyoxymethylen (POM)		Schwenkbereich	0°
Dichtung	----		Gewicht	180 g
Montageschrauben	----		Beschichtung	RAL 7016, anthrazitgrau
Schutzart	IP54 EN 60529		Toleranz	Außenmaße ±1 mm, Restmaße nach DIN 16901 T-140