

Tragarm-System

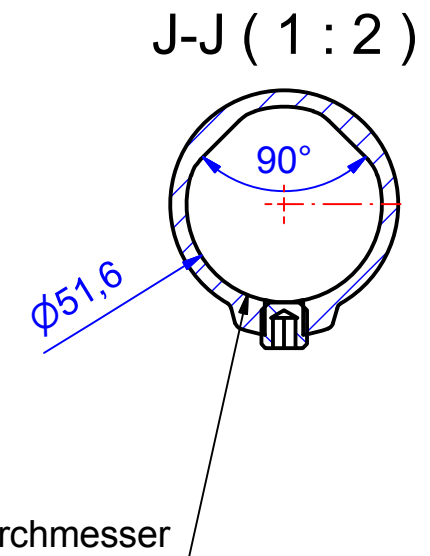
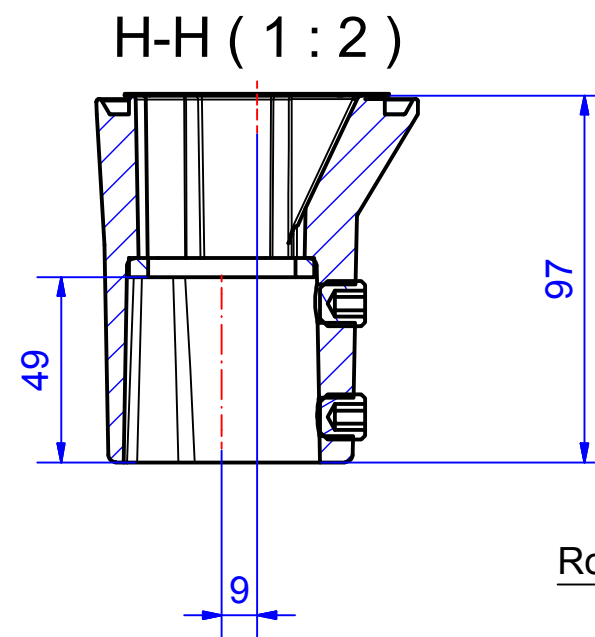
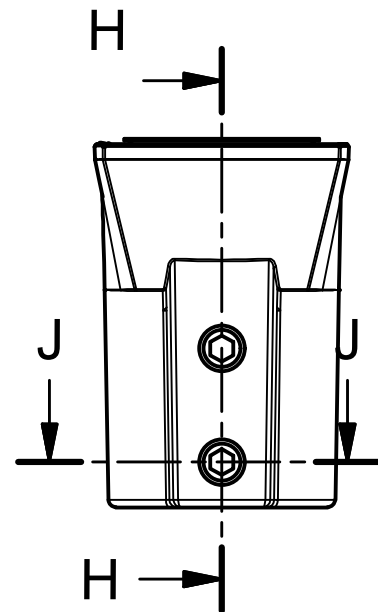
profiPLUS 50

Type:

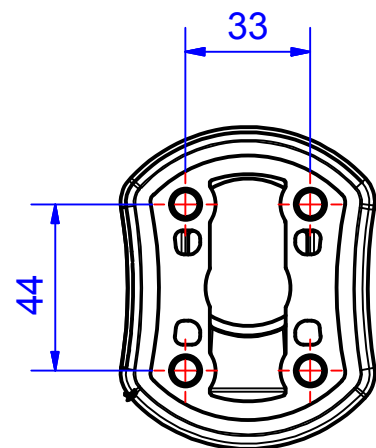
Adapter PP50-Durchm. 48

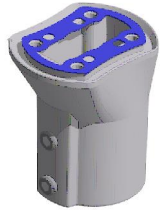
Artikel-Nr.:

142.024.100



Rohreinschub max. 48,5mm Durchmesser



Material Systemelemente	GD-AISI12 (DIN1706)		Schutzart	IP54 EN 60529
Dichtung	Zellkautschuk CR		Beschichtung	Pulverlackierung RAL 7035, lichtgrau
Montageschrauben	4xM8 Stahl verzinkt, 2x DIN 916 M12x12 Stahl verzinkt		Toleranz	GTA 13/5 DIN 1688-4
Gewicht	500g			