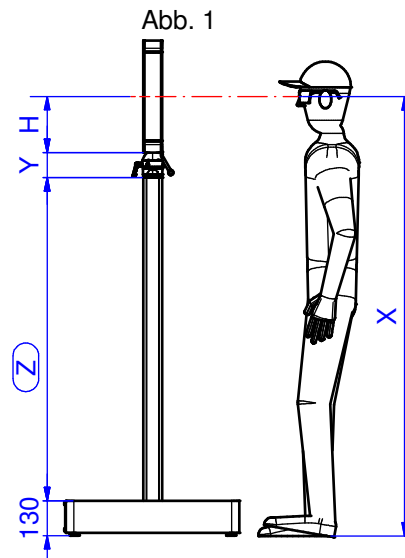
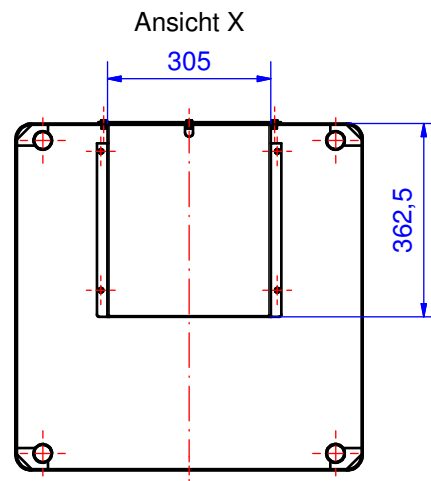
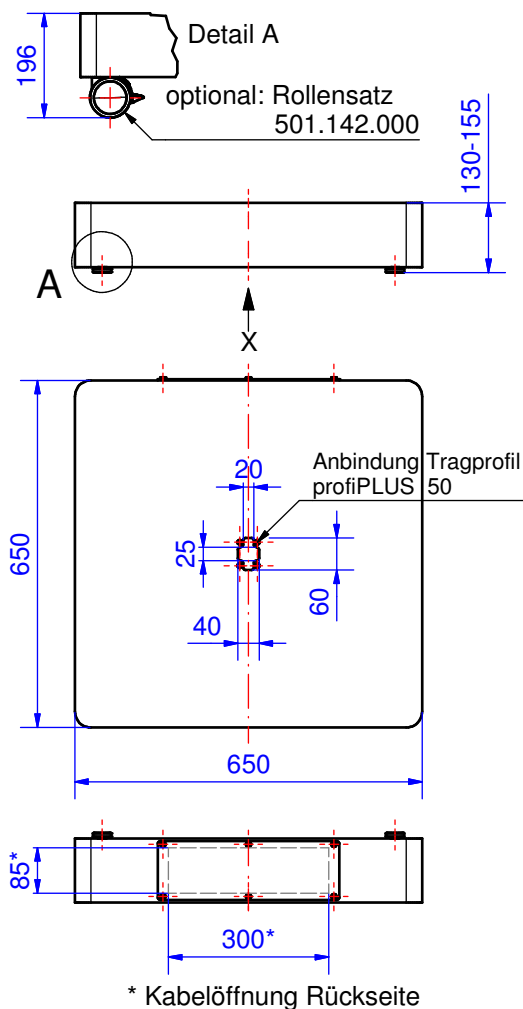
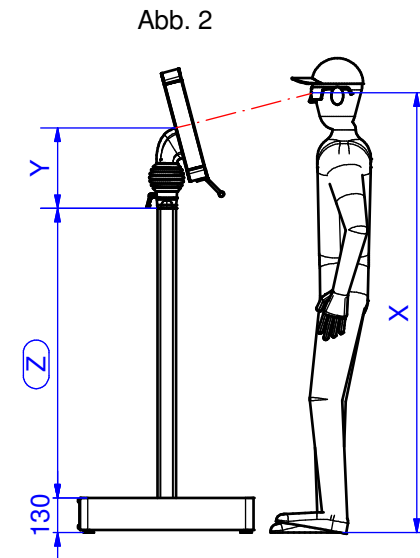


Tragarm-System profiPLUS 50  
 Type: Mobiler Standfuss  
 Artikel-Nr.: 142.030.150



H = Halbe Gehäusehöhe  
 X = Augenhöhe

Ⓩ = Empfohlene Tragprofillänge  
 (Z = X-H-Y-130)



H = Halbe Gehäusehöhe  
 X = Augenhöhe

Ⓩ = Empfohlene Tragprofillänge  
 (Z = X-Y-130)

Tragarmelemente			
Komponenten**	Artikelnummer	Y	Abb.
Kupplung stehend	142.24x.xxx	63	1
Panelkupplung stehend	142.22x.xxx	93	1
Kupplung N stehend	142.26x.xxx	167	1
Panelkupplung N stehend	142.31x.xxx	198	1
Pultkupplung N stehend	142.28x.xxx	299	2
Tragprofil Z	142.00x.xxx	- - -	1, 2

\*\*Komponenten nicht im Lieferumfang enthalten!

Material Systemelemente	Stahl		Schwenkbereich	- - -
Dichtung	- - -		Gewicht	~ 26 kg
Montageschrauben	4x M8, Stahl		Beschichtung	Pulverlackierung RAL 9005,schwarz
Schutzart	- - -		Toleranz	DIN ISO 2768-1m