

Tragarm-System

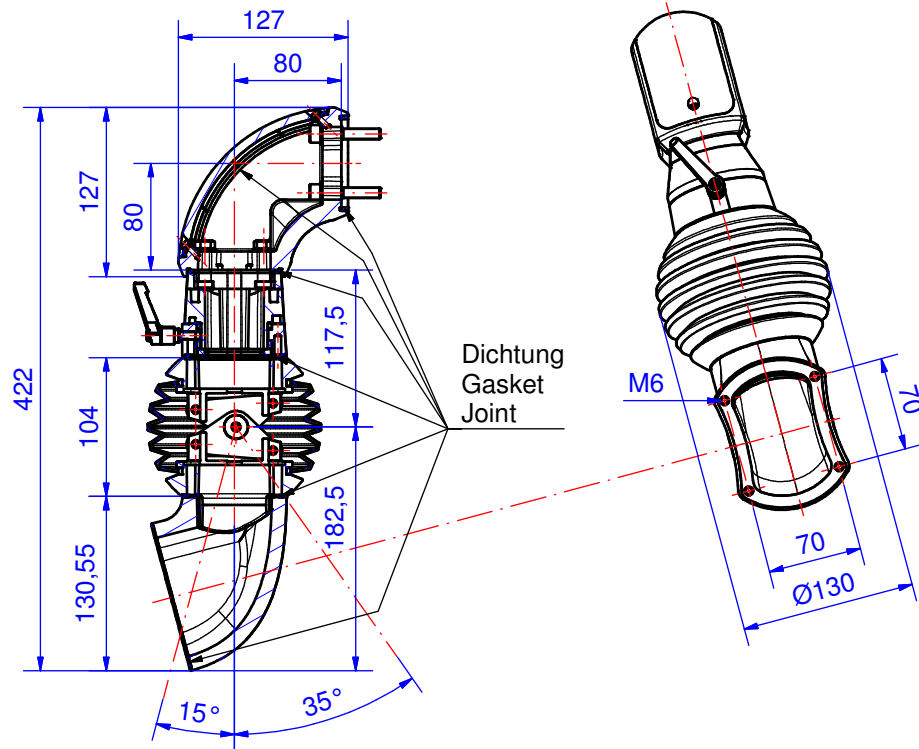
profiPLUS 50

Type:

Winkelpultkupplung N, hängend

Artikel-Nr.:

142.039.000



| | | | | |
|-------------------------|--------------------------------|---|----------------|---|
| Material Systemelemente | GD-AI Si 12 (DIN 1706) |  | Schwenkbereich | 310° |
| Dichtung | 6x Zellkautschuk (CR), schwarz | | Gewicht | 3.240 g |
| Montageschrauben | 4x M8, 4x M6, Stahl verzinkt | | Beschichtung | Pulverlackierung RAL 7035, lichtgrau |
| Schutzart | IP54 EN 60529 | | Toleranz | Außenmaße ±0,8mm, Restmaße nach GTA 13/5 DIN 1688-4 |