

Tragarm-System

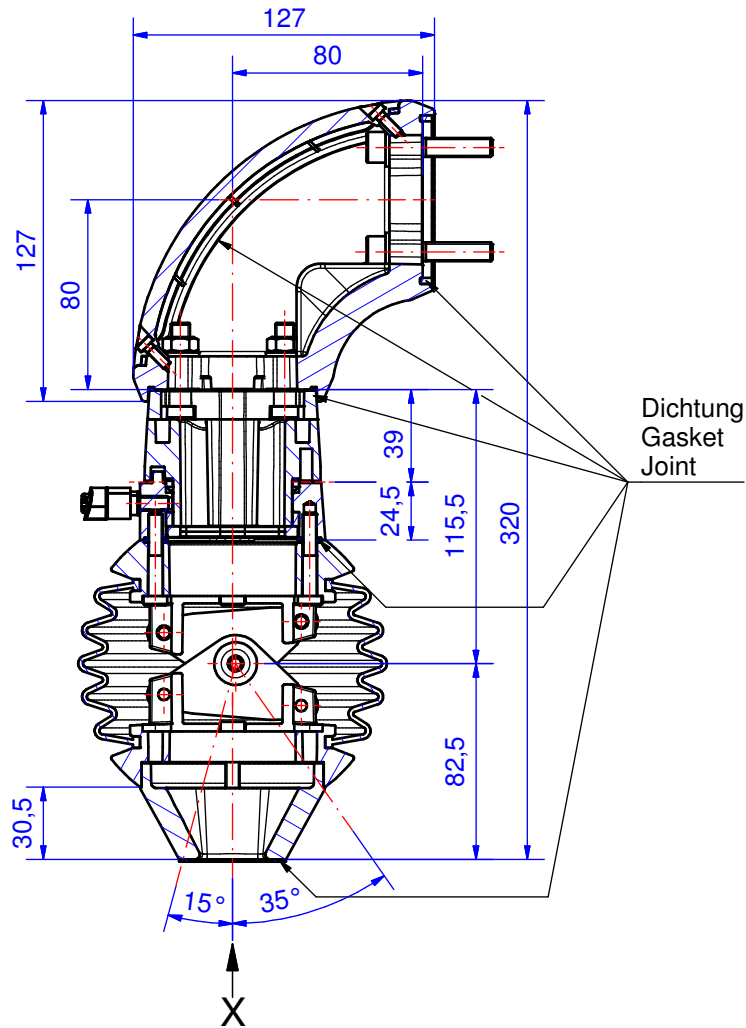
profiPLUS 50

Type:

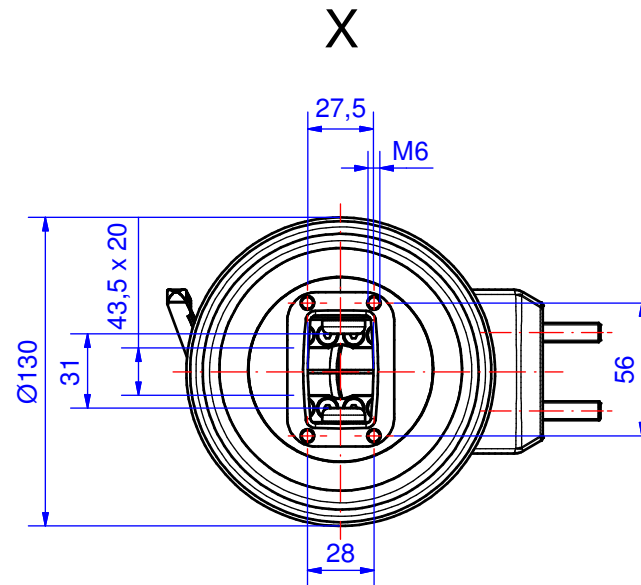
Winkelpanelkupplung N, hängend


Artikel-Nr.:

142.043.000



Dichtung
Gasket
Joint



Material Systemelemente	GD-AI Si 12 (DIN 1706)		Schwenkbereich	310°
Dichtung	5x Zellkautschuk (CR), schwarz		Gewicht	2.410 g
Montageschrauben	4x M8, 4x M6, Stahl verzinkt		Beschichtung	Pulverlackierung RAL 7035, lichtgrau
Schutzart	IP54 EN 60529		Toleranz	Außenmaße ±0,8mm, Restmaße nach GTA 13/5 DIN 1688-4