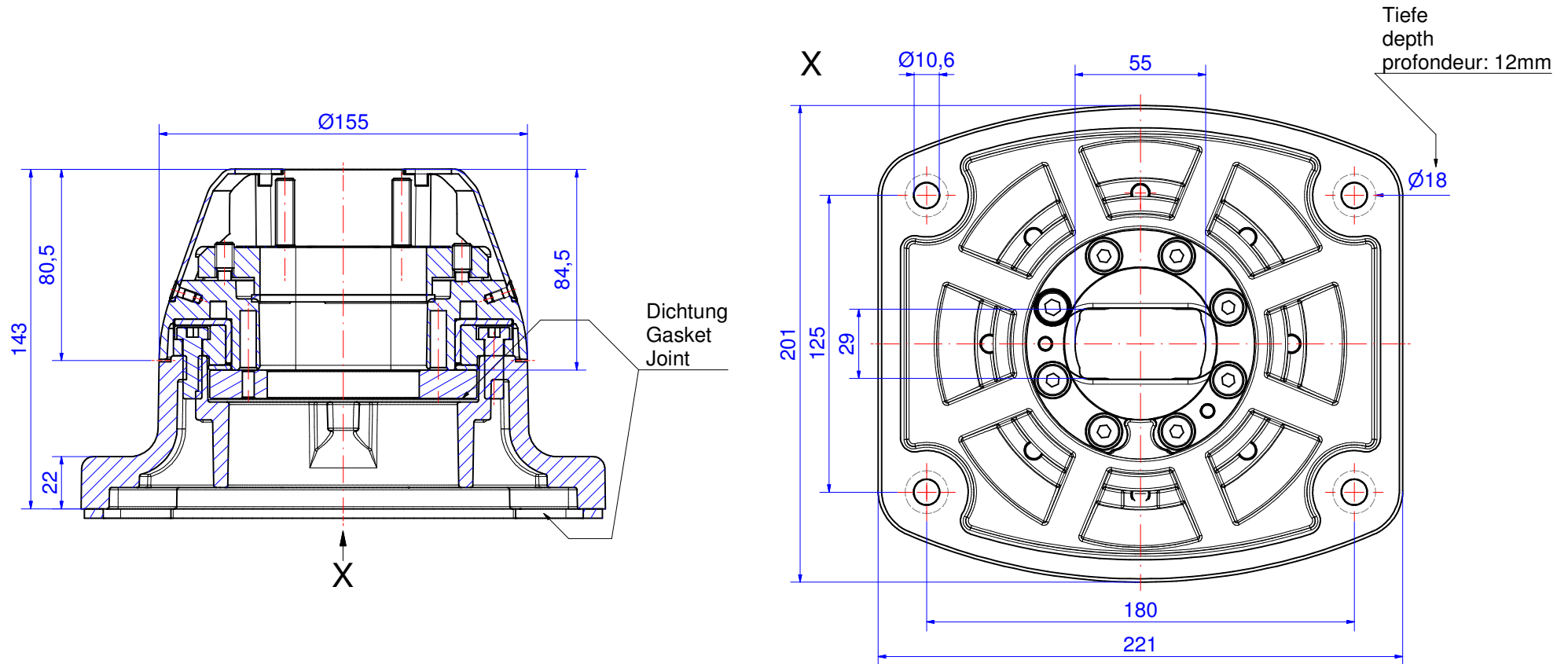



Tragarm-System profiPLUS 70
 Type: Aufsatzgelenk senkrecht
 Artikel-Nr.: 143.005.001



Material Systemelemente	GD-Al Si 12 (DIN 1706)		Schwenkbereich	304°
Dichtung	2x Zellkautschuk (CR), schwarz		Gewicht	4.300 g
Montageschrauben	4x M8, Stahl verzinkt		Beschichtung	Pulverlackierung RAL 7035, lichtgrau
Schutzart	IP54 EN 60529		Toleranz	Außenmaße $\pm 0,8$ mm, Restmaße nach GTA 13/5 DIN 1688-4