

Tragarm-System

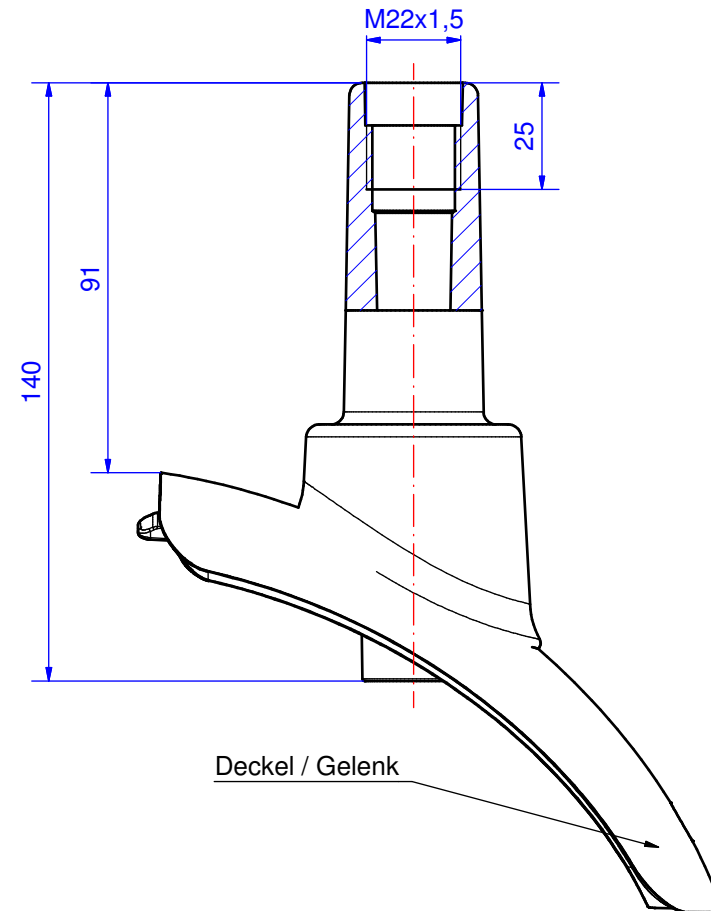
profiPLUS 70

Type:

Kontrollleuchtenadapter (Gelenk)

Artikel-Nr.:

143.020.501



| | | | | |
|-------------------------|-----------------------|--|----------------|--|
| Material Systemelemente | Polyoxymethylen (POM) | | Schwenkbereich | 0° |
| Dichtung | --- | | Gewicht | 180 g |
| Montageschrauben | --- | | Beschichtung | RAL 7016, anthrazitgrau |
| Schutzart | IP54 EN 60529 | | Toleranz | Außenmaße ±1 mm, Restmaße nach DIN 16901 T-140 |