

Tragarm-System

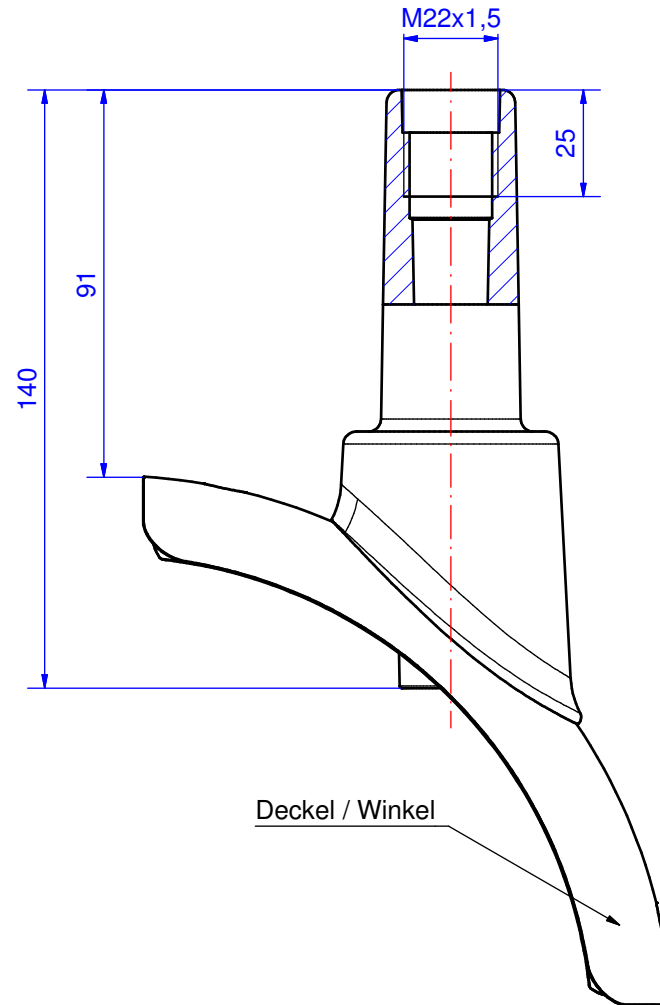
profiPLUS 70

Type:

Kontrollleuchtenadapter (Winkel)

Artikel-Nr.:

143.020.502



Material Systemelemente	Polyoxymethylen (POM)		Schwenkbereich	0°
Dichtung	---		Gewicht	200 g
Montageschrauben	---		Beschichtung	RAL 7016, anthrazitgrau
Schutzart	IP54 EN 60529		Toleranz	Außenmaße ±1 mm, Restmaße nach DIN 16901 T-140