

Tragarm-System

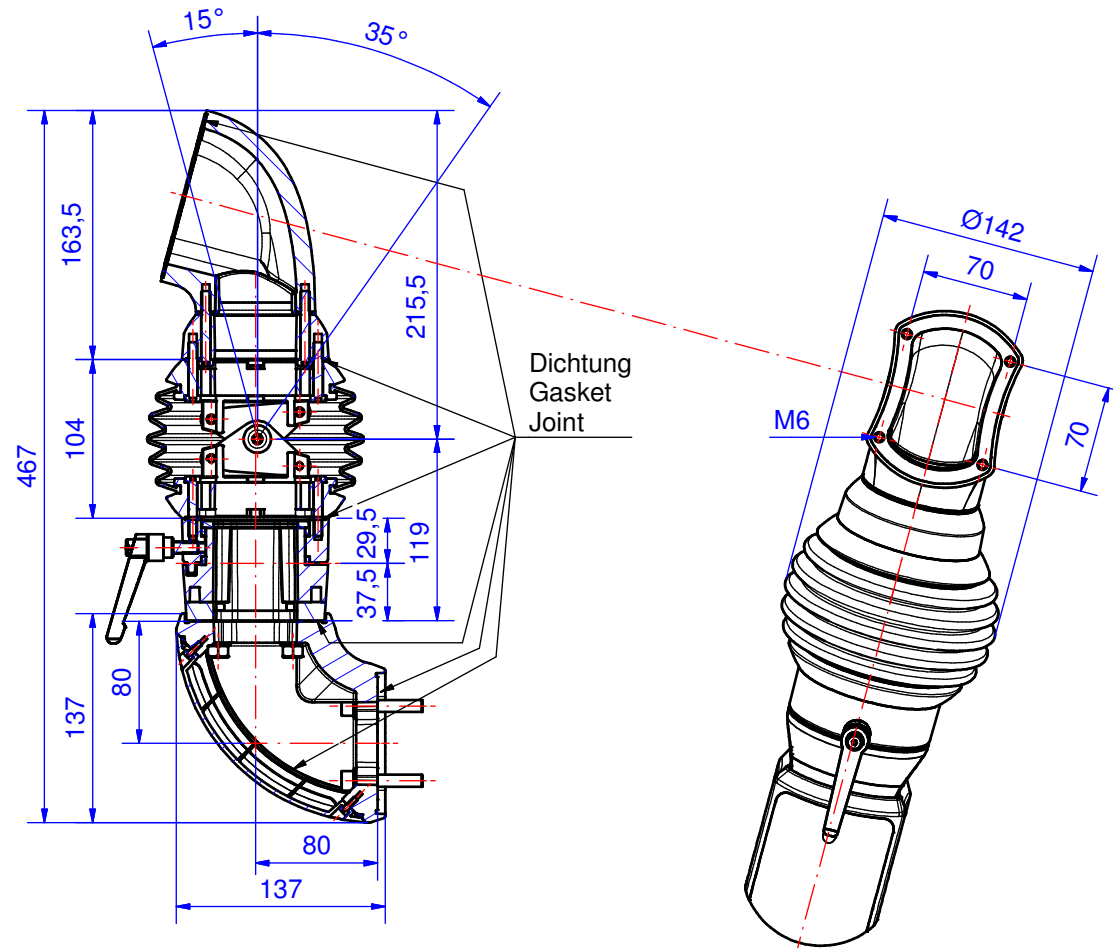
profiPLUS 70

Type:

Winkelpultkupplung N, stehend

Artikel-Nr.:

143.038.000



Material Systemelemente	GD-AI Si 12 (DIN 1706)		Schwenkbereich	310°
Dichtung	6x Zellkautschuk (CR), schwarz		Gewicht	4.260 g
Montageschrauben	4x M8, 4x M6, Stahl verzinkt		Beschichtung	Pulverlackierung RAL 7035, lichtgrau
Schutzart	IP54 EN 60529		Toleranz	Außenmaße ±0,8mm, Restmaße nach GTA 13/5 DIN 1688-4