

# Tragarm-System

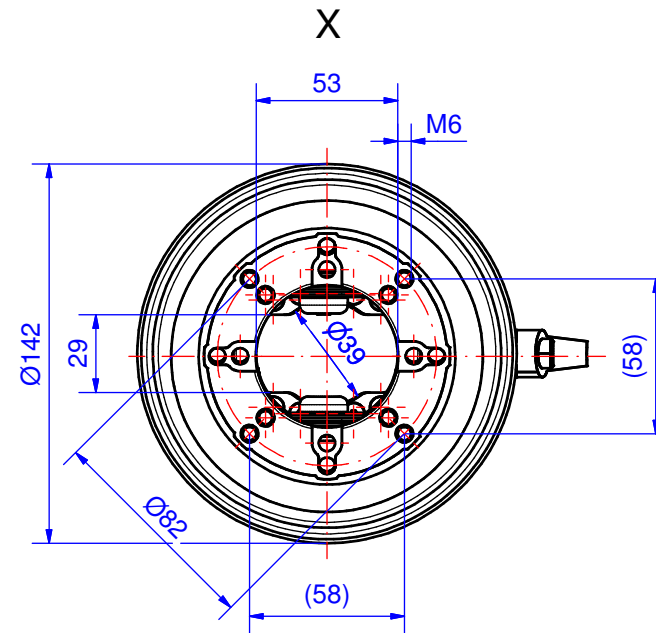
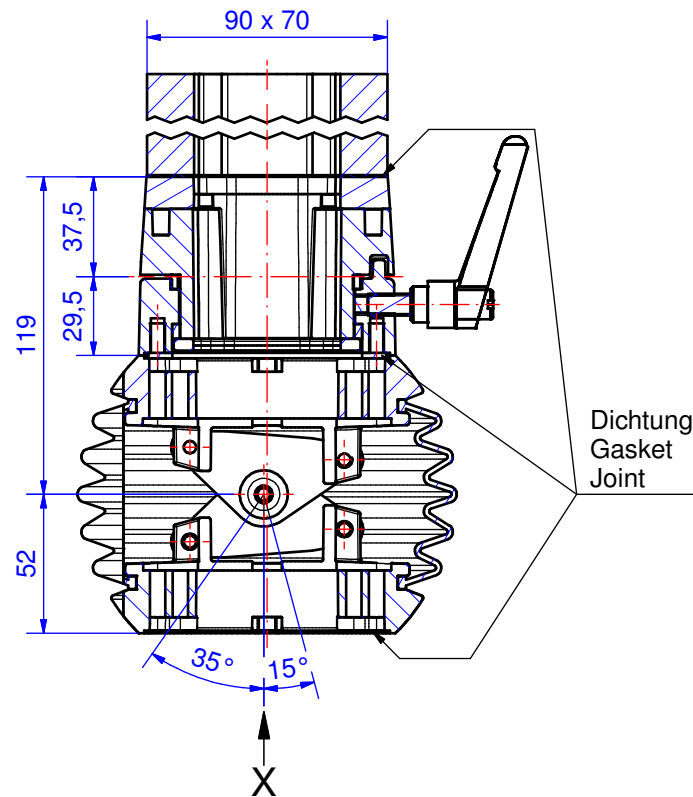
# profiPLUS 70

Type:

Kupplung N, hängend

Artikel-Nr.:

- 143.270.250 (l= 250mm)
- 143.270.500 (l= 500mm)
- 143.270.750 (l= 750mm)
- 143.271.000 (l=1000mm)



Material Systemelemente	GD-Al Si 12 (DIN 1706)		Schwenkbereich	310°
Material Tragprofil	Aluminium Strangpressprofil		Gewicht	2.210 g + Tragprofil 5.520 g/ m
Dichtung	3x Zellkautschuk (CR), schwarz		Beschichtung	Pulverlackierung RAL 7035, lichtgrau
Montageschrauben	4x M6, Stahl verzinkt		Oberfläche Tragprofil	Silber eloxiert
Schutzart	IP54 EN 60529		Toleranz	Außenmaße ±0,8mm, Restmaße nach GTA 13/5 DIN 1688-4