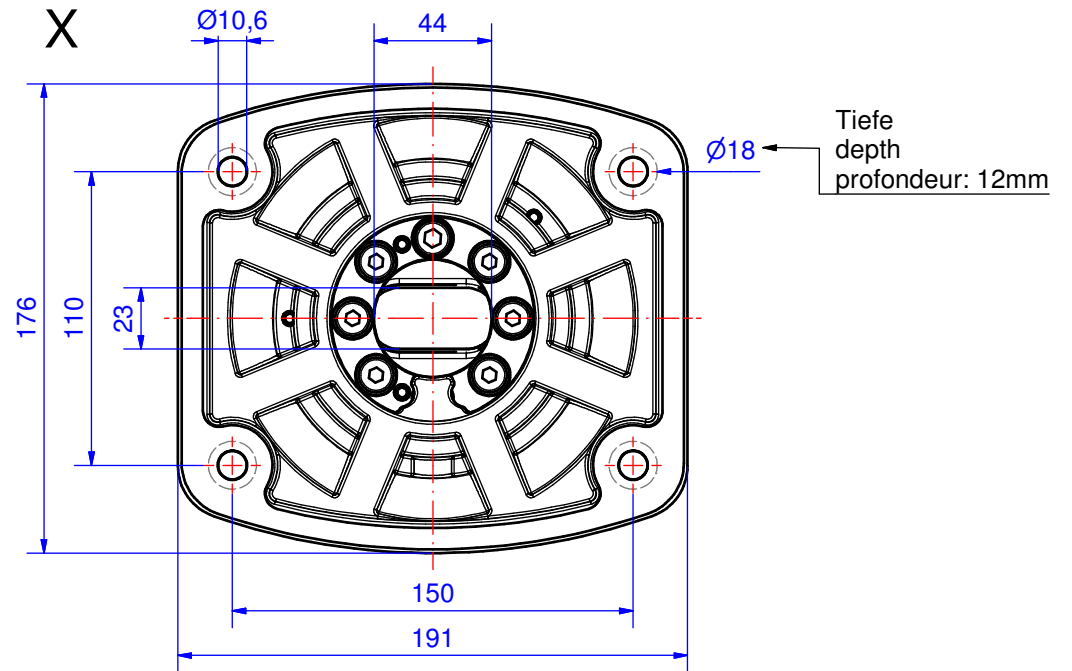
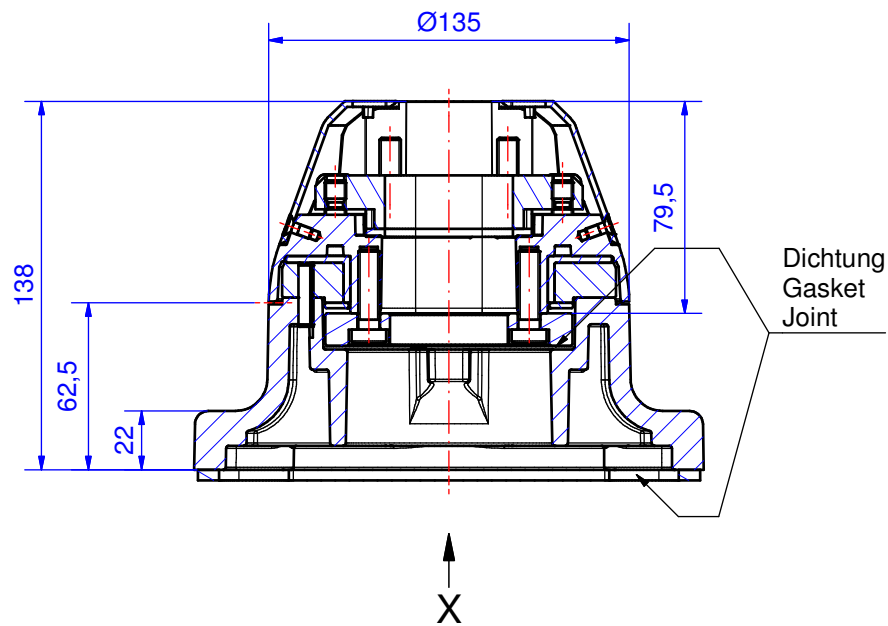


Tragarm-System profiPLUS 50
 Type: Aufsatzgelenk senkrecht
 Artikel-Nr.: 142.005.001



| | | | | |
|-------------------------|--------------------------------|---|----------------|---|
| Material Systemelemente | GD-AI Si 12 (DIN 1706) |  | Schwenkbereich | 304° |
| Dichtung | 2x Zellkautschuk (CR), schwarz | | Gewicht | 4.100 g |
| Montageschrauben | 4x M8, Stahl verzinkt | | Beschichtung | Pulverlackierung RAL 7035, lichtgrau |
| Schutzart | IP54 EN 60529 | | Toleranz | Außenmaße ±0,8mm, Restmaße nach GTA 13/5 DIN 1688-4 |
| | | | | |