

Tragarm-System

profiPLUS 50

Type:

Panelkupplung, hängend

Artikel-Nr.:

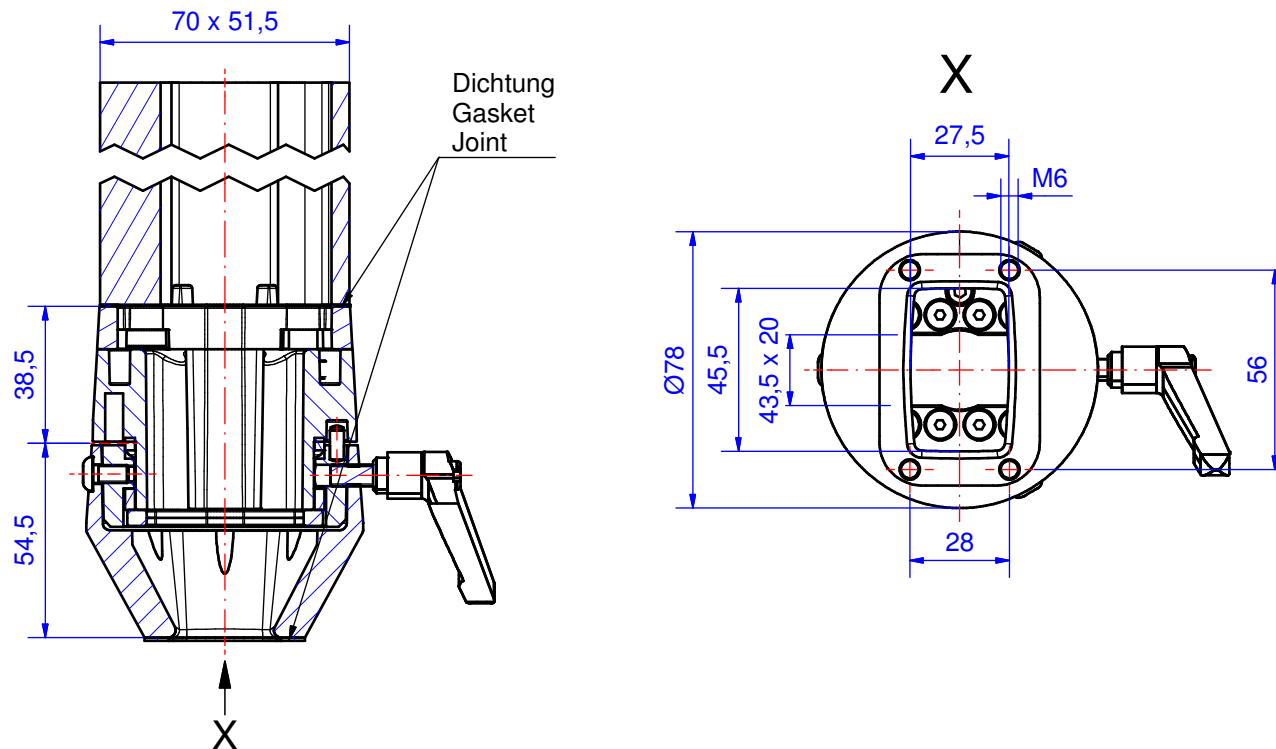
142.23*.***

142.230.250 (l= 250mm)

142.230.500 (l= 500mm)

142.230.750 (l= 750mm)

142.231.000 (l=1000mm)



Material Systemelemente	GD-Al Si 12 (DIN 1706)		Schwenkbereich	310°
Material Tragprofil	Aluminium Strangpressprofil		Gewicht	850 g + Tragprofil 3.600 g/m
Dichtung	2x Zellkautschuk (CR), schwarz		Beschichtung	Pulverlackierung RAL 7035, lichtgrau
Montageschrauben	4x M6, Stahl verzinkt		Oberfläche Tragprofil	Silber eloxiert
Schutzart	IP54 EN 60529		Toleranz	Außenmaße ±0,8mm, Restmaße nach GTA 13/5 DIN 1688-4